



高速精密CNC自動車床

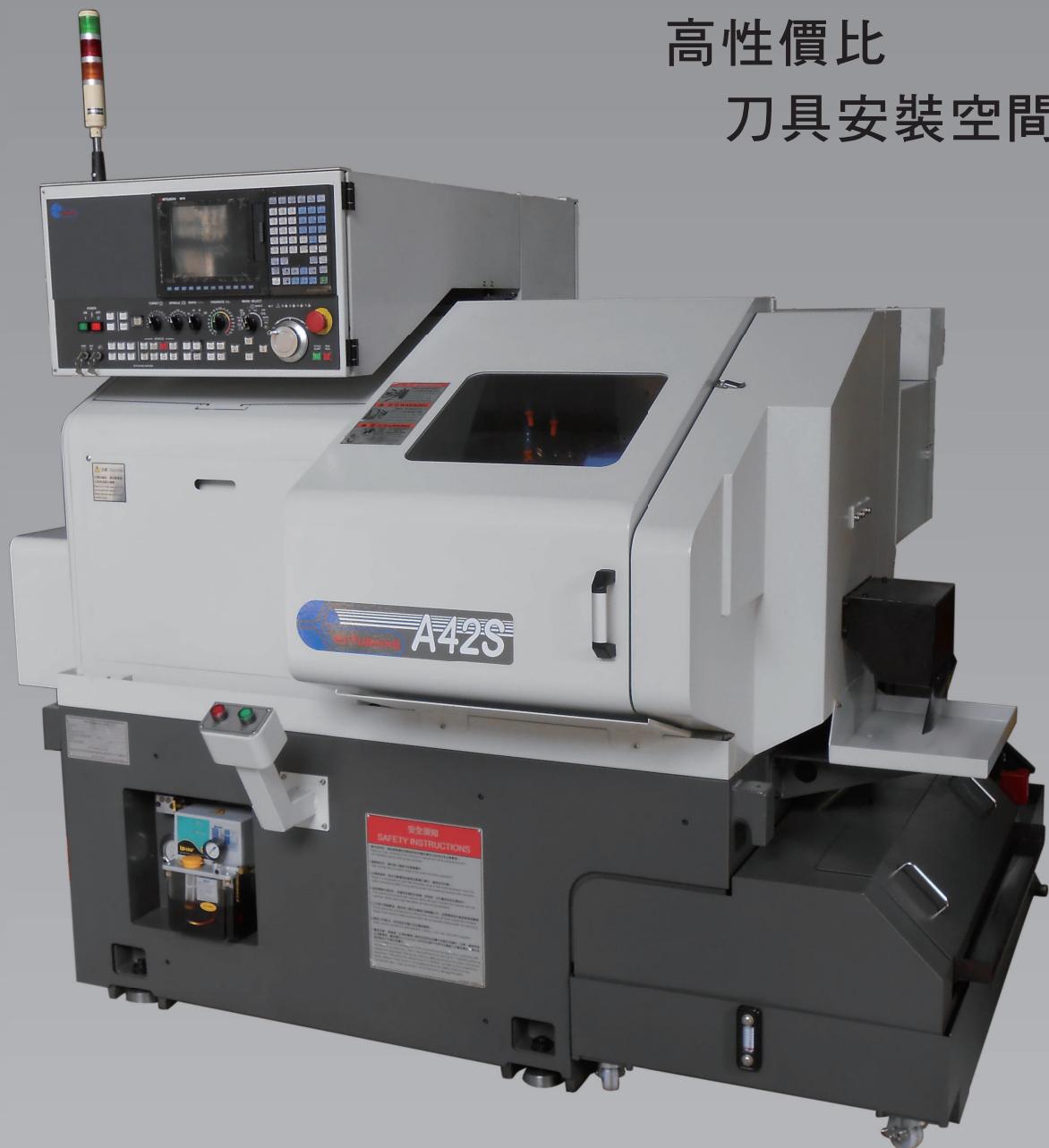
A30/42

高精度

高速度

高性價比

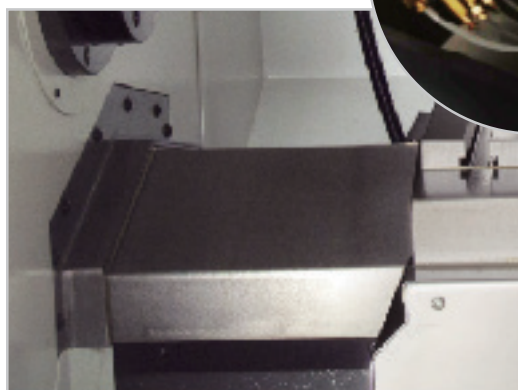
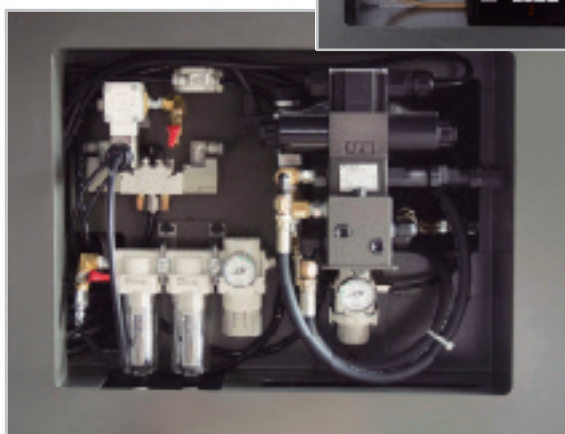
刀具安裝空間寬廣



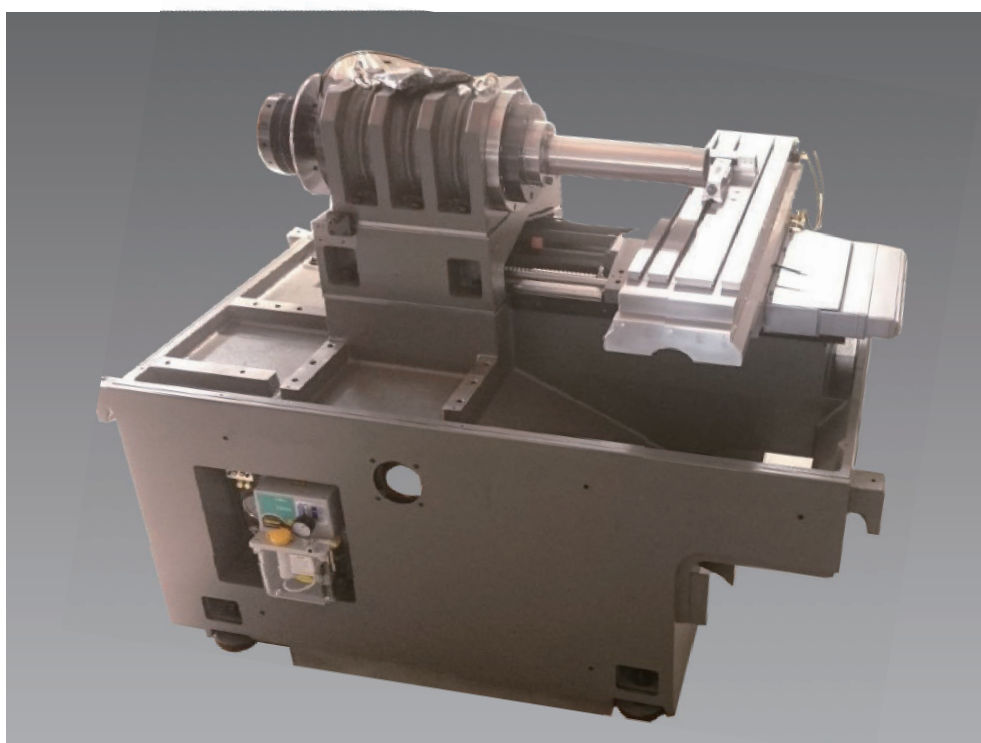
大園精密機械工業股份有限公司

軸向熱變位極小化

本公司針對滾珠螺桿特別研發的油氣潤滑冷卻技術，有效抑制了軸向熱變位，因此不僅重現精度表現優異，也實現了敏捷的加減速性能，即使在每分鐘30米的快速進給下，本機切削區採用的“單片式不鏽鋼護蓋”給滑道等傳動機構最完善的保護，低噪音、不洩漏、壽命長、提高稼動率。

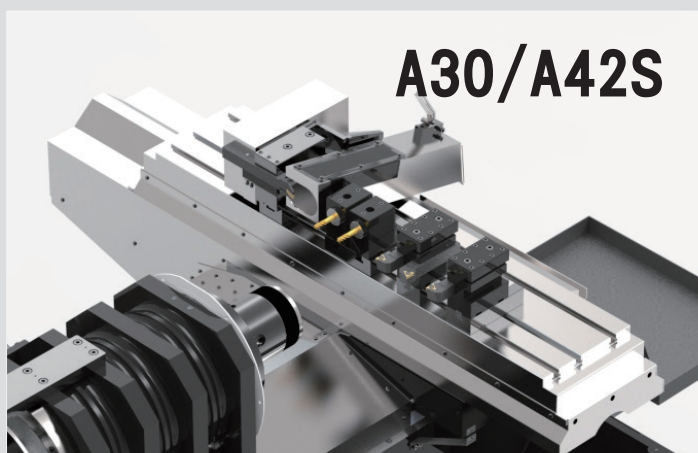
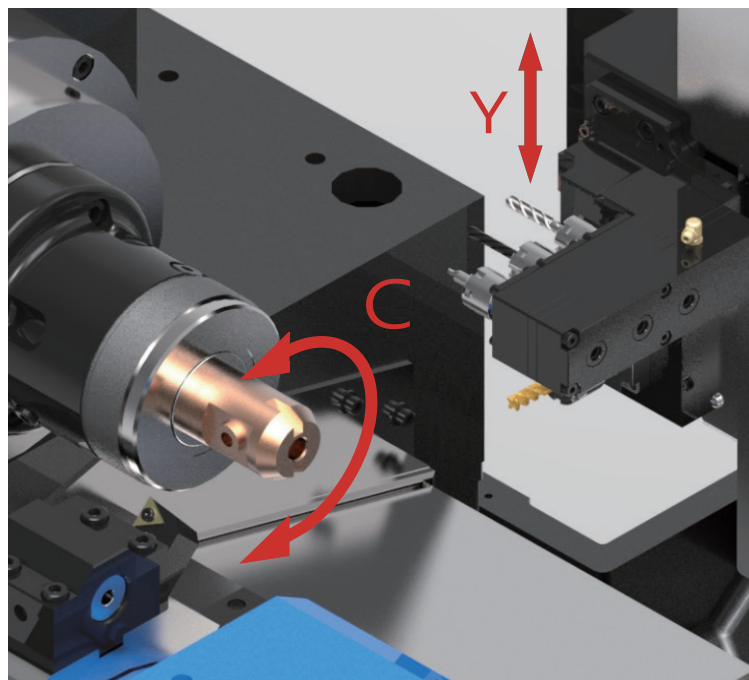


高剛性底座 造就精實CNC車床



我們應用先進的熱處理及具有高回轉精度的研磨技術，精細的製造程序配合高精度、高剛性的加工機，來製造鞍座及底座，如此大費周章，只因高精度、高剛性的鞍座與底座是車床（機床）高精度、高可靠度及經久耐用的保證。除了製造技術外，車床（機床）底座的“整體貫穿式”加強肋結構，增強了振動衰減性，大幅提昇切削能力及加工精度。即使與世界級的品牌車床（機床）比較，亦不遑多讓。

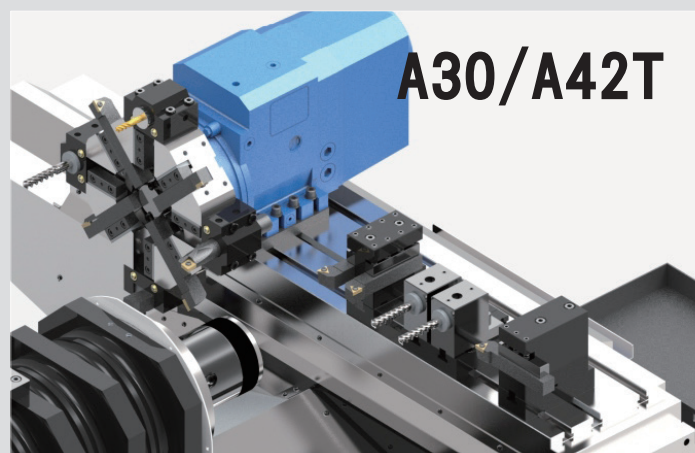
多樣性刀具配置，滿足客戶特定的生產加工需求。



A30/A42S

櫛式配刀 (切斷x1, 內徑x2, 外徑x2)+ 後方台上取料器

- 經濟實惠，配置簡潔。
- X軸行程大，可應用7-9把刀具，30M櫛式移動，達成高精度高速的加工。
- 可搭配副刀板達成快速替換工件之需求。
- 配合台上取料器，快速確實下料。



A30/A42T

8位刀塔 + 櫛式配刀 + 上方取料器

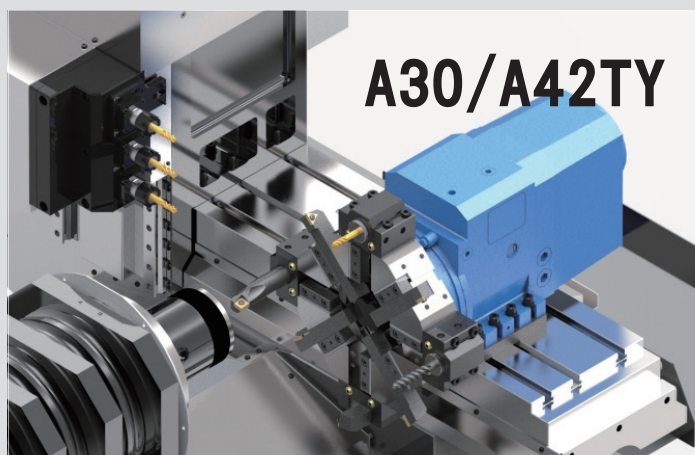
- 於櫛式滑板加8位非動力刀塔且可配合櫛式刀座，提供12-13支刀具應用。
- 可搭配副刀板達成快速替換工件之需求。
- 配合上方取料快速、確實。
- 配合20kg/cm²冷卻液出水。



A30/A42TP

12位動力刀塔 + 櫛式配刀 + 上方取料器

- 於櫛式滑板加12位全動力刀塔，最高轉速6000rpm，且可配合櫛式刀座，可提供15-16支刀具應用。
- 搭配CS軸功能，達成車銑複合加工之需求。
- 配合上方取料快速、確實。
- 配合20kg/cm²冷卻液出水。



A30/A42TY

Y軸驅動刀具 + 8位刀塔 + 上方取料器

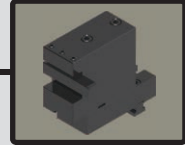
- 放前置8位非動力刀塔及後置Y軸3-5支驅動刀座。
- Y軸驅動座，可共用Star系列多樣的複合刀座，配合CS軸功能，達成高難度工件之鑽銑、銑邊、銑牙、等複合加工。
- 驅動刀座最高轉速4500rpm(配合增速刀座可達12000rpm)。

A30/42S 刀架系統圖

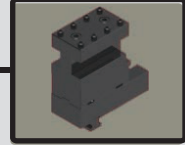
櫛式滑板



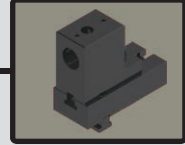
切斷刀架×1



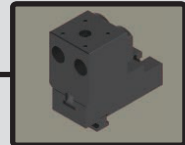
外徑刀架×2



內孔刀架×2



雙內孔刀架(選配)

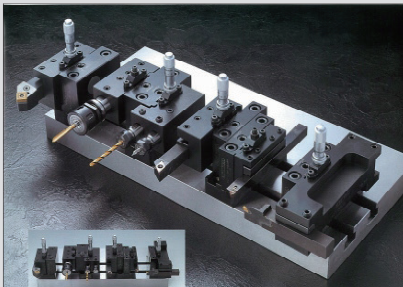


減徑套



- Φ25-Φ8×1
- Φ25-Φ10×1
- Φ25-Φ12×1
- Φ25-Φ16×1
- Φ25-Φ20×1

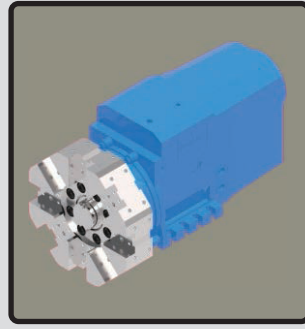
ALPSTOOL Quick Change Tooling System



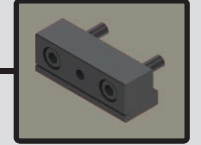
※精密可調刀座(選配)

A30/42T 刀架系統圖

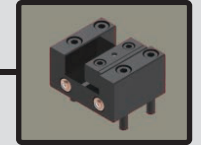
非動力刀塔



壓板×8



軸向刀座×1



內孔刀座×3

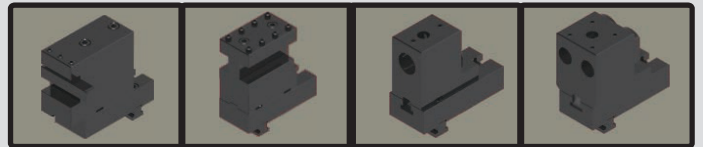


減徑套



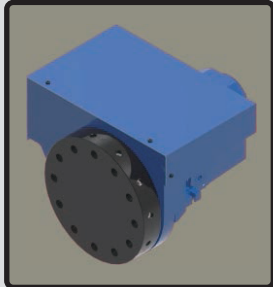
- Φ25-Φ8×1
- Φ25-Φ10×1
- Φ25-Φ12×1
- Φ25-Φ16×1
- Φ25-Φ20×1

※櫛式刀座應用(選配)



A30/42TP 刀架系統圖

動力刀塔



- 速比：1：1
- 最高轉速：6000RPM
- 驅動刀具功率：2.2KW
- 刀座介面：VDI20

B3-20-16-30×3



C3-20-16×1



RTH-20-ER16×2



ATH20-S-ER16×2



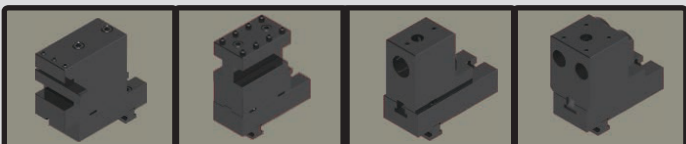
E4-20-20×2



E2-20-20×2

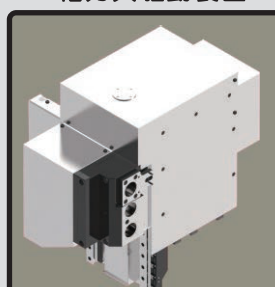


※櫛式刀座應用(選配)



A30/42TY 刀架系統圖

Y軸刀具驅動裝置



- 速比：1,3：1
- 最高轉速：4500RPM
- 驅動刀具功率：1KW
- 結合 Star SR20J/SR32J SR-20R/SB20 系列刀座
- 另可選購4位驅動箱(A30TY)

徑向迴轉刀座×3



徑向增速刀座(選配)



多邊銑角刀座(選配)



銑牙迴轉刀座(選配)



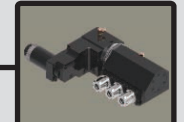
軸向偏心刀座(選配)



端面鑽孔刀座(選配)



360度迴轉刀座(選配)

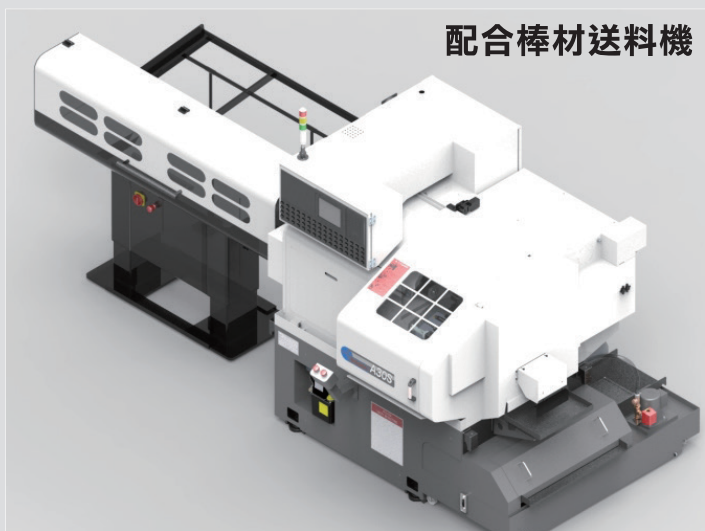


※前置非動力刀塔刀架請參照T型系統

高精度及低成本是對中小型零件加工，最重要的要求。A30/42櫥式排刀CNC車床，因無刀具交換且速度快、精度高，所以符合大眾的期待，當然也能滿足您的要求，為實現無人操作的生產加工方式，本公司研發了數種自動化模式，歡迎洽詢。

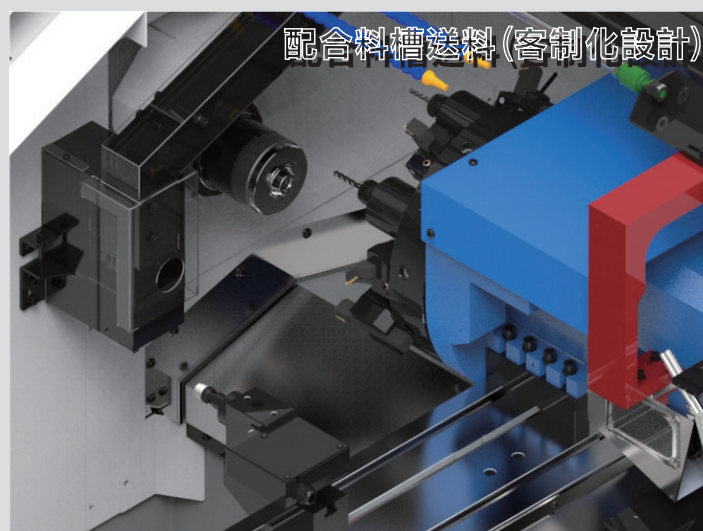


配合棒材送料機



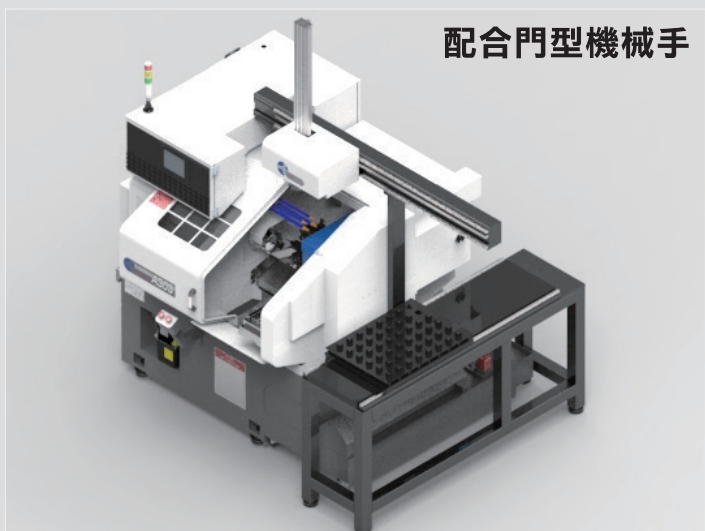
- 低投資成本，可選配各廠牌長短型送料機。
- 送料時間短，適用於各樣之圓棒、方形及六角長棒材，可達自動化加工，為節省人力，生產效率最高之組合。
- 更換工件操作簡易無須另外撰寫程式及參數，設定簡單易懂。

配合料槽送料(客制化設計)



- 低投資成本，客制規劃。
- 送料快速，適用於加工時間短之工件。
- 搭配震動整料盤，達成自動化要求。
- 適用於小型工件且量大之自動上下料。
- 工件變更時，較不易改變送料裝置。

配合門型機械手



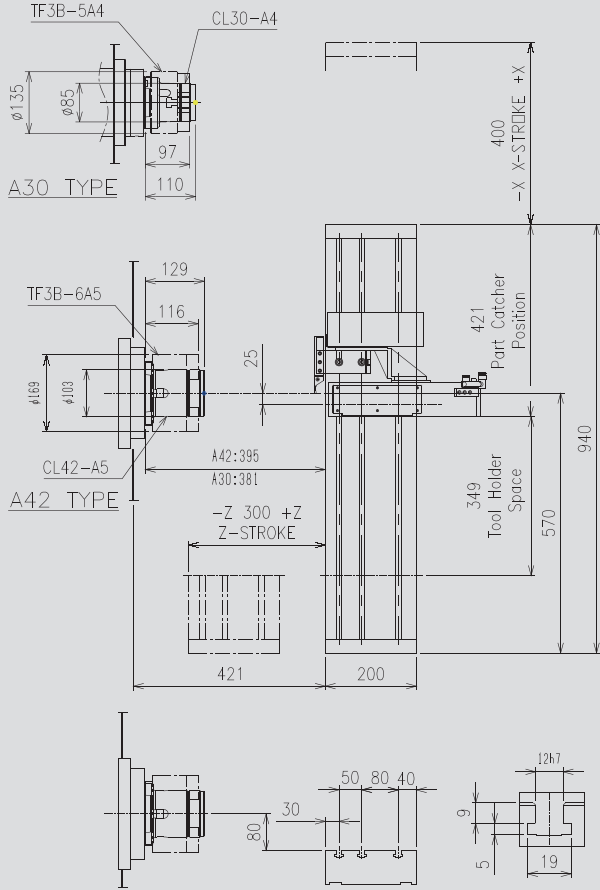
- 適用於中大型外形較規則，且加工時間長之工件。
- 可遠距離運送加工件，保留合理空間應用。
- 更換工件時，只須更換料夾及置料介面。
- 可搭配多層設計置放架完成量化之需求。
- 送料機構與機台整合一體 快速、精度穩定、搬運容易、空間佔地小。

配合迴轉機械手

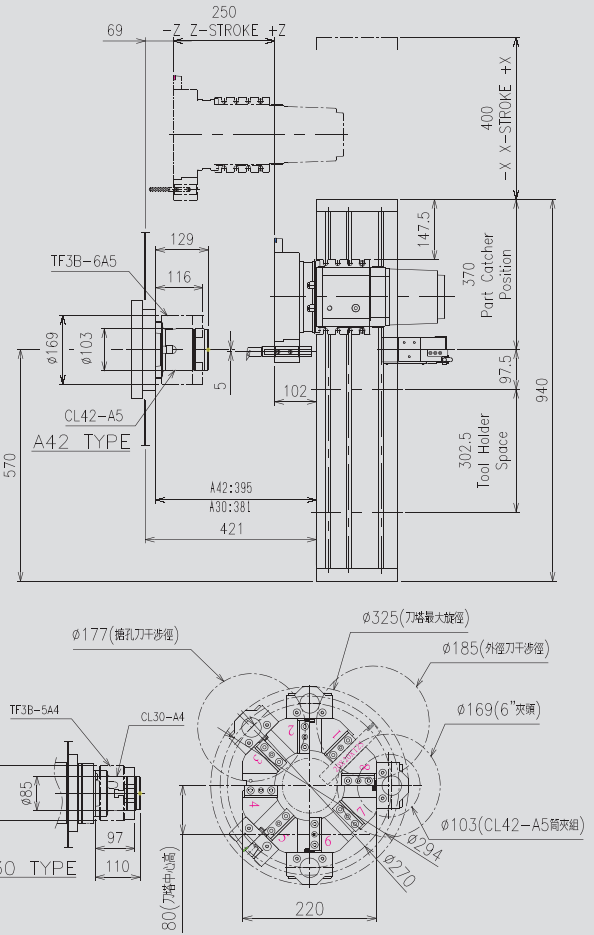


- 無需修改機械原先結構，可即裝即用。
- 可搭配影像辨識裝置，無須額外裝置，即可完成選料動作。
- 可於周邊安裝置放架，完成雙面加工之需求。
- 適用中小型外形複雜之送料環境。
- 更換工件時，只須更換料夾及置料介面。
- 可規劃兩台機器使用單一之送料裝置，以降低安裝成本。

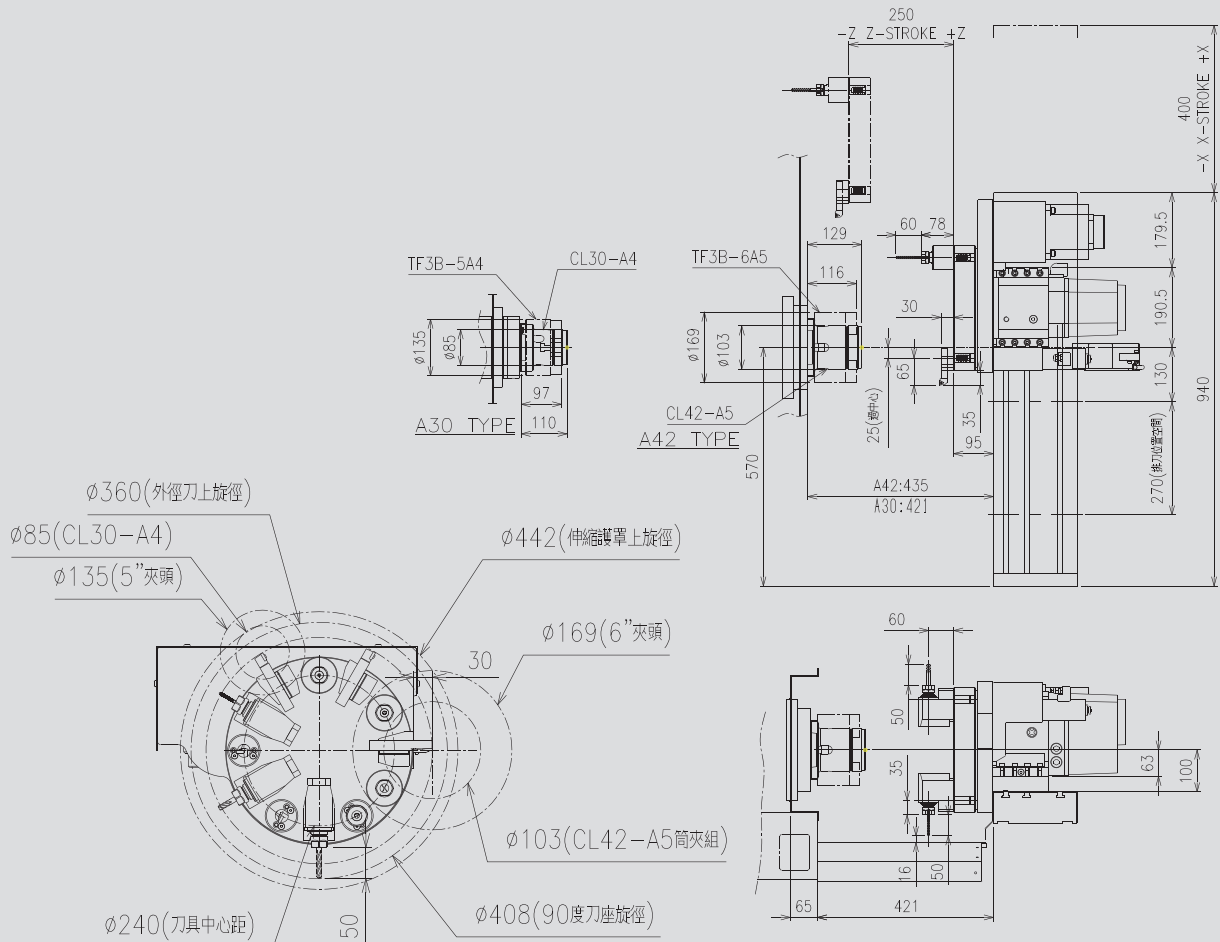
A30/42S 加工區



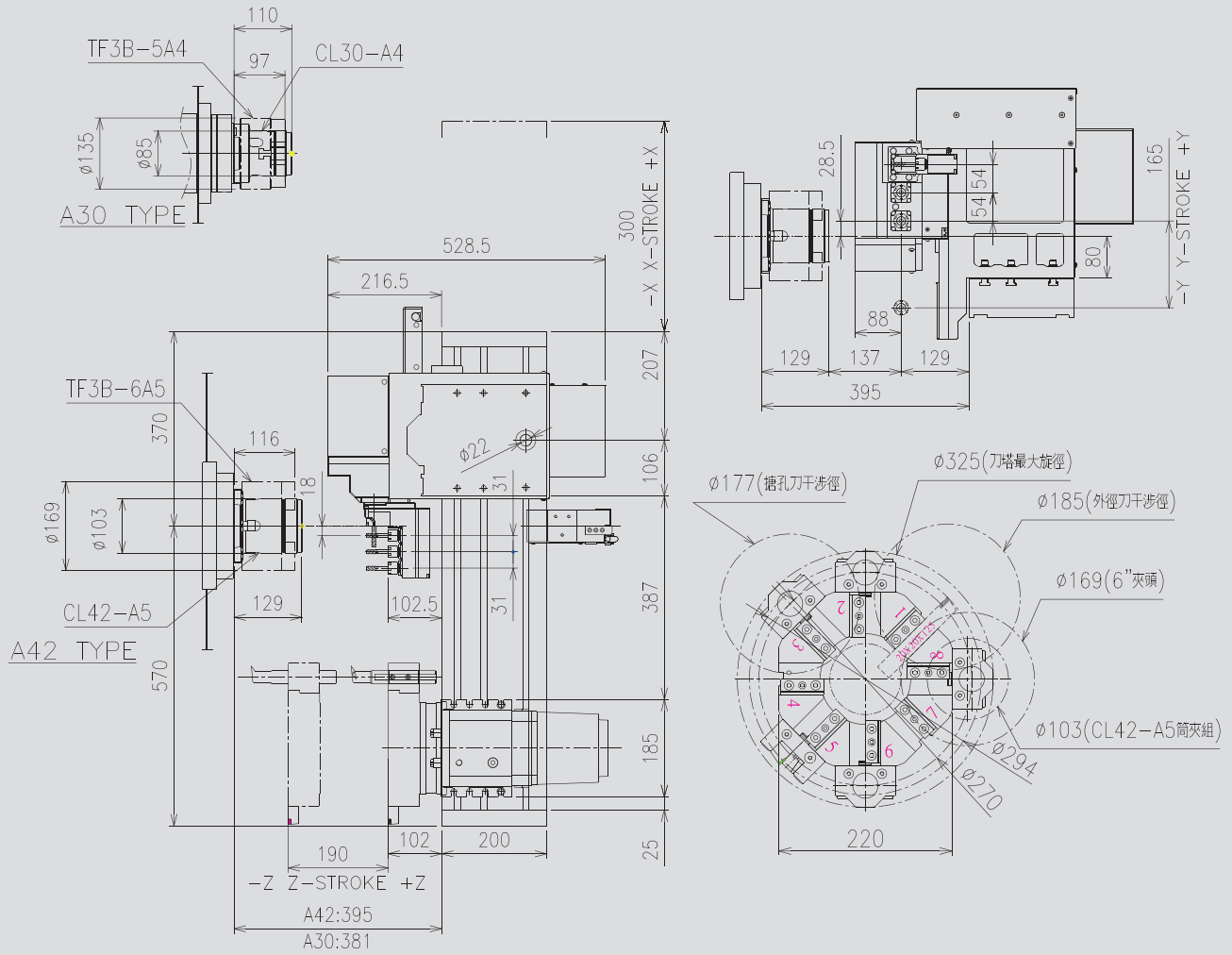
A30/42T 加工區



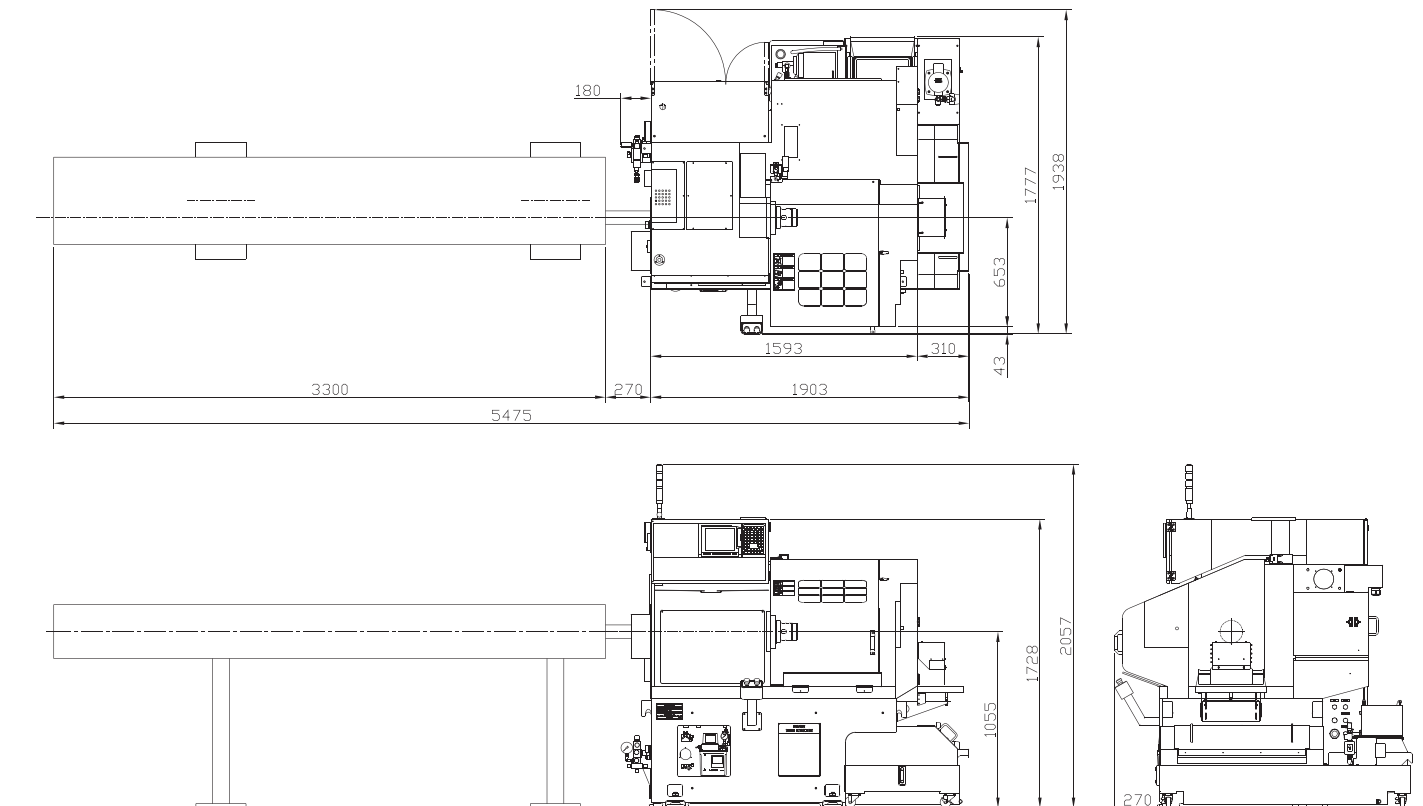
A30/42TP 加工區



A30/42TY 加工區



A系列佈置尺寸圖



機械規格

項 目		A30S	A42S	A30T	A42T	A30TP	A42TP	A30TY	A42TY	單位	
能力	十字滑座最大旋徑	380		380		400		380		mm	
	工作台最大旋徑	160		160		200		160		mm	
	最大棒材直徑	30	42	30	42	30	42	30	42	mm	
	最大夾頭直徑	5"	6"	5"	6"	5"	6"	5"	6"	inch	
主軸	主軸型式	皮帶式		皮帶式		皮帶式		皮帶式			
	主軸最高轉數(依夾頭限速)	8000 rpm	6000 rpm	8000 rpm	6000rpm	8000 rpm	6000rpm	8000rpm	6000rpm	min ⁻¹	
	馬達	5.5/3.7	7.5/5.5	5.5/3.7	7.5/5.5	5.5/3.7	7.5/5.5	5.5/3.7	7.5/5.5	kw	
	潤滑/冷却方式	油脂		油脂		油脂		油脂			
驅動刀具	驅動方式					Gear		Gear			
	刀具最高轉速					6000rpm		4500rpm		min ⁻¹	
	刀柄					VDI20/ER16/ER20		ER16/ER20			
	驅動馬達					2.2		1		kw	
刀架	型式	櫛式刀座		8 位刀塔		12 位動力刀塔		8 位刀塔			
	最大刀具尺寸	□20/Φ25		□20/Φ25		□16/Φ20		□20/Φ25		mm	
滑台	最大行程 X, Z 軸	400, 300		400, 250		400, 250		300, 190		mm	
	最大行程 Y 軸							165		mm	
	快速進給 X, Z 軸	30m		30m		25m		25m		min ⁻¹	
	快速進給 Y 軸							15m			
	潤滑	螺桿 X,Z(0.2-0.3Mpa)	油氣		油氣		油氣		油氣		
		螺桿 Y	潤滑油		潤滑油		潤滑油		潤滑油		
滑軌		潤滑油		潤滑油		潤滑油		潤滑油			
切削油裝置	馬達	0.35		0.35		0.35		0.35		kw	
	高壓水馬達			0.375		0.375		0.375		kw	
	容量	180		180		180		180		L	
其他	氣壓需求(0.5-0.6Mpa)	150		150		150		150		L/min	
	電力需求	11	13	12	14	13	15	13	15	kva	
	機械淨重	2030	2100	2080	2150	2150	2220	2200	2280	kg	

標準附件 STANDARD ACCESSORIES

Item/項目		A30S	A42S	A30T	A42T	A30TP	A42TP	A30TY	A42TY	單位
夾持系統	油壓單元(含夾持壓力開關)	1	1	1	1	1	1	1	1	set
	旋轉油壓缸	A42	RCS6	1	1	1	1	1	1	set
		A30	RC5	1	1	1	1	1	1	set
	套筒夾頭	A42	CL42-A5(173E)	1	1	1	1	1	1	set
A30		CL30-A4(163E)	1	1	1	1	1	1	set	
高壓切削油裝置		選購	選購	1	1	1	1	1	1	set
刀架系統(參照系統圖)		1	1	1	1	1	1	1	1	set
主軸分度定位功能	手動定位	1	1	1	1					set
	油壓煞車	選購	選購	選購	選購					set
	C 軸及二段壓煞車					1	1	1	1	set

工具箱
 切削油裝置(含水流開關)
 LED 工作燈
 狀態警示燈
 吹氣系統
 棒材送料介面
 取料裝置
 操作門安全開關
 自動潤滑系統

選購附件

成品輸送帶	節能變頻油壓系統
三爪動力夾頭	超高壓冷卻系統
排屑機	各式夾頭客製設計
油霧回收機	自動化送料客製設計
棒材送料機	機械手上下料裝置
變壓器及穩壓器	工具副板

可配控制器

Fanuc OiTD, Oi-mate TD/TF
Mitsubishi E70, M70
SYNTEC

經銷商



本公司保留機械及規格變更之權利,恕不另行通知。

大園精密機械工業股份有限公司

427 台中市潭子區福林路一段122-2號
 TEL: 886-4-25363756 Fax: 886-4-25363750
 E-mail: hihi.turning@gmail.com
 Http://www.hi-turning.com.tw